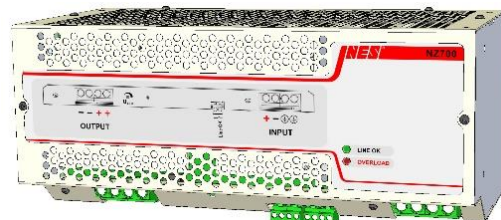


SPÍNANÝ NAPAĽACÍ ZDROJ PRE PRIEMYSELNÉ APLIKÁCIE 720W

TYP: SZ 30 24/230.2

POUŽITIE:

- ▶ Spínaný zdroj jednosmerného napätia je určený pre široké použitie v priemysle.
- ▶ Konštrukcia umožňuje použitie nabíjača aj v najnáročnejších podmienkach ako sú napr. cementárne, železiarne, telekomunikácie, železnica a pod.

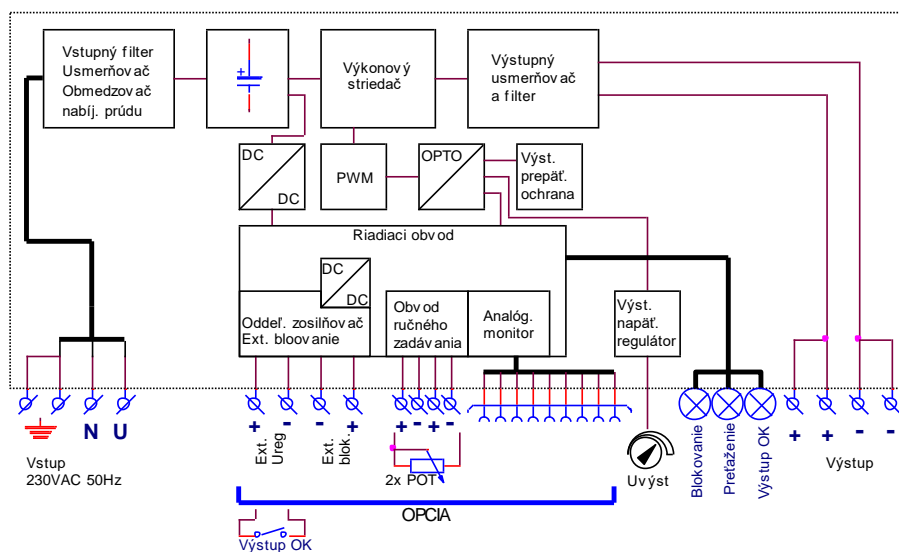


CHARAKTERISTIKA:

Zdroj je napájaný zo striedavej siete a má jeden napäťový výstup, ktorý je galvanicky oddelený od vstupu.

- ▶ Výkon do 720W, špičkovy 960W
- ▶ Zvlnenie, stabilizácia výstupného napätia $\leq 1\%$
- ▶ Vhodný do obvodov SELV pre výst. napätia do 24VDC
- ▶ Trieda ochrany I (STN 33 2000-4-41, IEC 60 364-4-41)
- ▶ Trvalý chod naprázdno a skratová odolnosť
- ▶ Nízka hmotnosť jednoduchá montáž aj na DIN lištu

BLOKOVÁ SCHÉMA:



TECHNICKÉ PARAMETRE A ŠTANDARDNÁ VÝBAVA:

- Napájacie napätie 1NPE 230 V AC $\pm 15\%$, 50-60Hz
- Vstupné istenie v zdroji T6,3A/250V (do 660W); T10A/250V (do 960W)
- Izolačná pevnosť 4 kVac, vstup-výstup
- Signalizácia Výstup OK -LED+RELE /
Preťaženie -LED / Blokovanie výstupu -LED (opcia)
- Krytie IP 20
- Rozmery (š x v x h) 306 x 137 x 166 mm
- Hmotnosť cca 4,5 kg / 3,5kg (110V-450V)

SPÍNANÝ NAPAJACÍ ZDROJ PRE PRIEMYSELNÉ APLIKÁCIE 720w

TYP: SZ 30 24/230.2

Men. výst. napätie [VDC]	12	24	48	60	110	220	450
Reg. výst. napätia [VDC]	11,4	22,8	45	57	104	209	350
(min – max)	13,8	27,6	55,2	69	126,5	253	450
Men. výst. prúd [A]	40	30	15	12	6	2,5	0,6

Iné hodnoty výstupného napätia a prúdu na dotaz.

PRÍSLUŠENSTVO:

- Bezpotenciálny kontakt na hlásenie poruchy alebo podpätia (1A/24VDC, 0,3A/60VDCmax.)
- Výstupné napätie zdroja možno dostaviť trimrom v rozsahu -5% až +15% nominálneho výstupného napätia
- Držiak na DIN lištu

OPCIE:

- Možnosť paralelného radenia zdrojov použitím diódového oddeľovacieho člena radu DOC2x ... (pri nastavenom rovnakom výstupnom napätí s toleranciou 0,1V)
- Vyhotovenie pre železnice
- Externá regulácia výstupu analógovými signálmi
- Externé blokovanie výstupu bezpotencialovým kontaktom
- Externá regulácia výstupu potenciometrami
- Prevedenie skrinky s montážnymi príchytkami

VONKAJŠIE VPLYVY PODĽA IEC 60 364-5-51, STN 33 2000-3:

Atmosferické podmienky okolia

AB4 (-25 °C až +40 °C)

Nadmorská výška

AC1 (do 2000 m nad morom)

Výskyt vody

AD1 (zanedbateľný)

Výskyt cudzích pevných telies

AE1 (zanedbateľný)

Výskyt korozívnych alebo znečisťujúcich látok

AF1 (zanedbateľný)

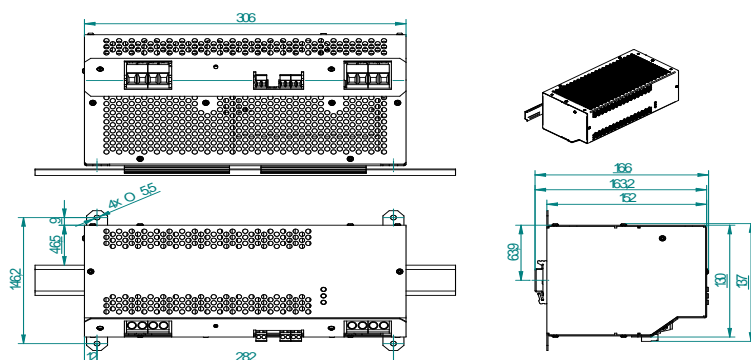
Vibrácie

AH2 (stredné)

Rozsah skladovacích teplôt

-25 až +40°C,
nie dlhšie ako 24 h až +70°C

ROZMERY ZDROJA:



TYPOVÉ OZNAČENIE:

1. skupina - výstupný menovitý prúd
2. skupina - výstupné menovité napätie
3. skupina - vstupné menovité napätie .z verzia
4. skupina - OPCIE
 - A nastavenie parametrov 1. skupiny
 - B nastavenie parametrov 2. skupiny
 - C nastavenie parametrov 3. skupiny

PRIPOJENIE:

